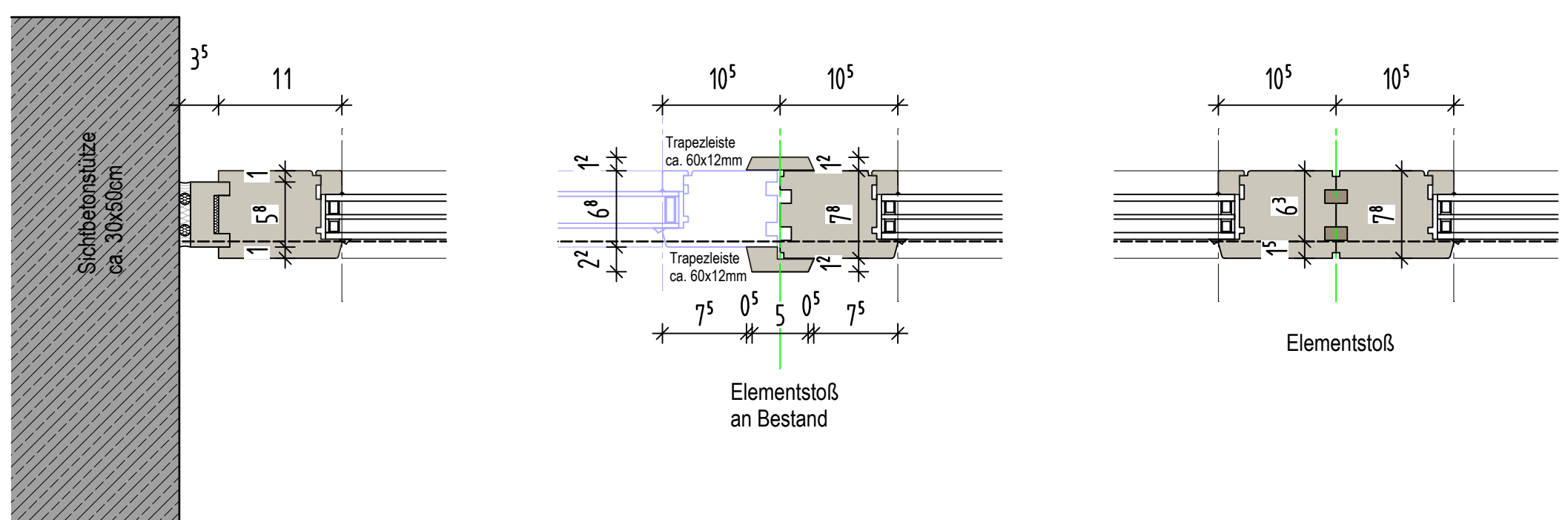
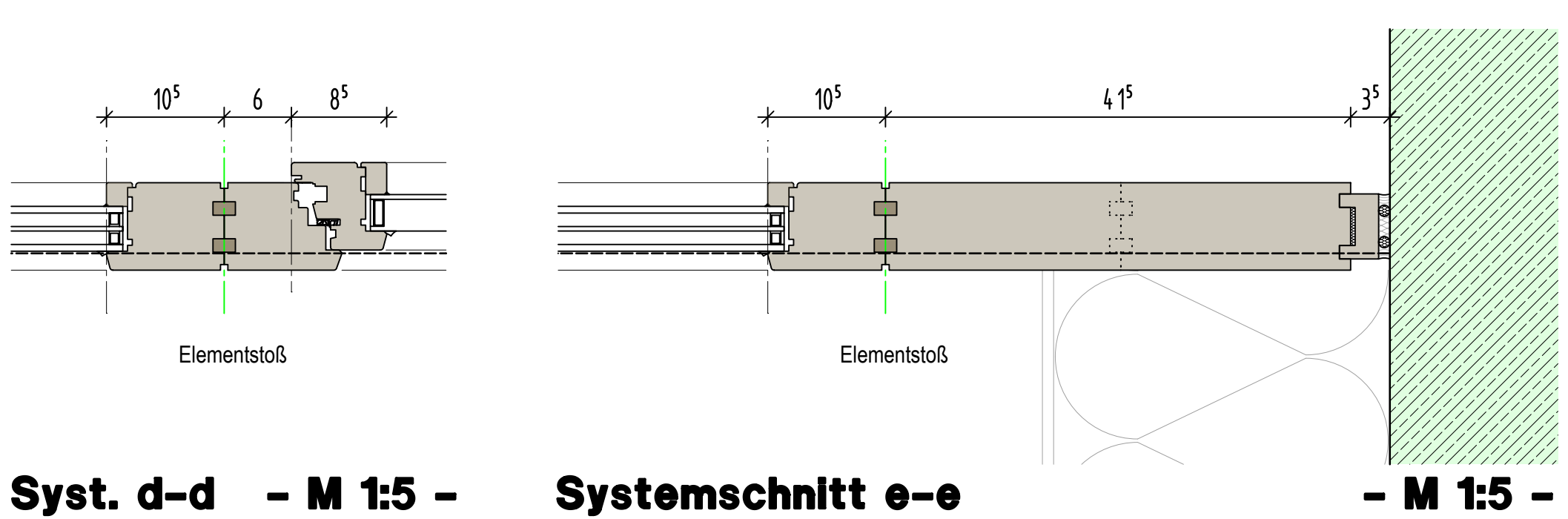


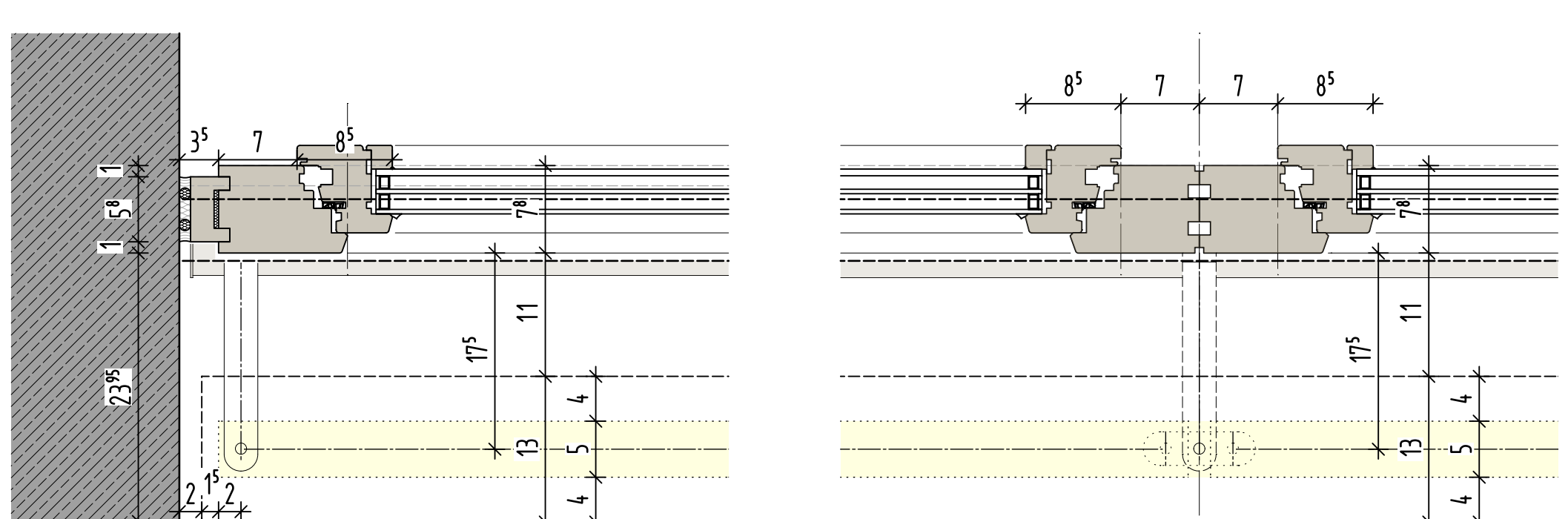
Systemschnitt 1-1 - M 1:10 -
Systemschnitt 2-2 - M 1:10 -
Systemschnitt 3-3 - M 1:10 -



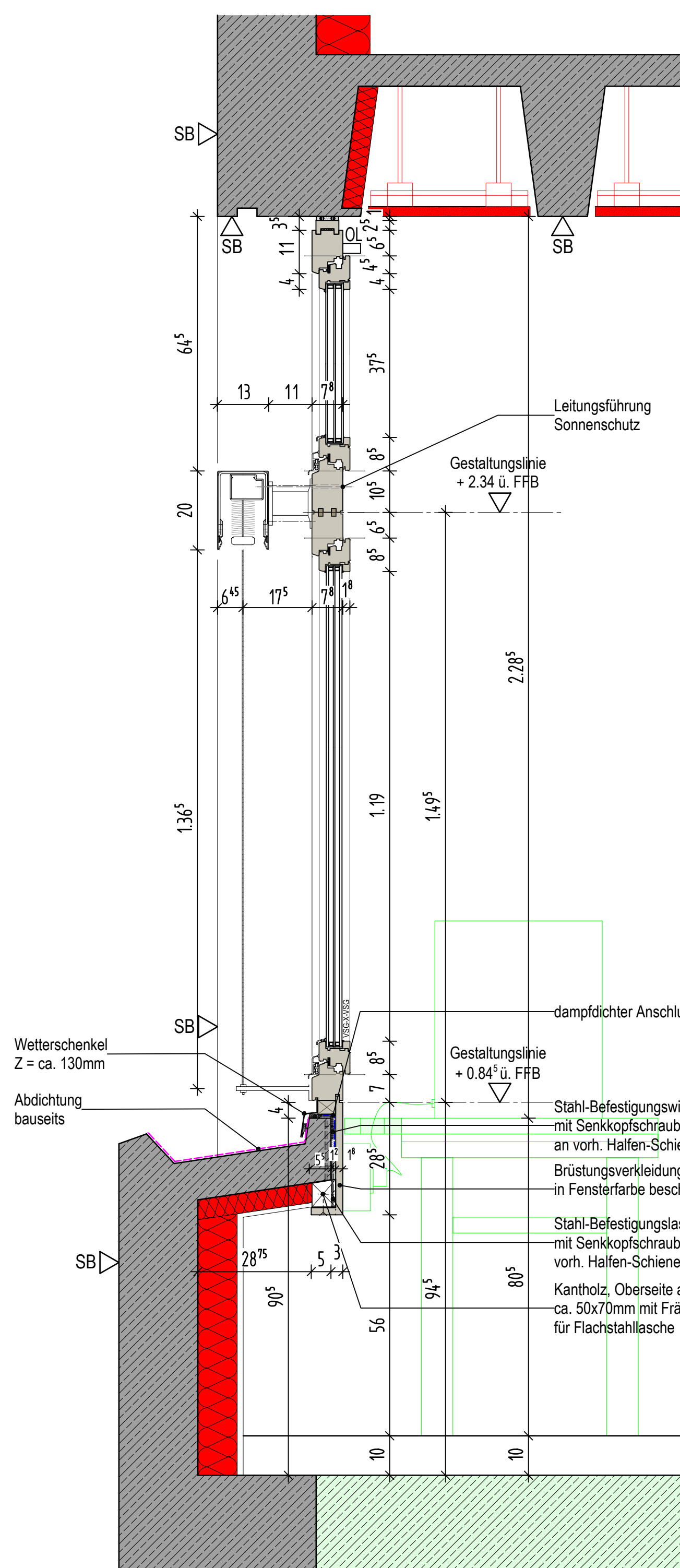
Syst. a-a - M 1:5 -
Syst. b-b - M 1:5 -
Syst. c-c - M 1:5 -



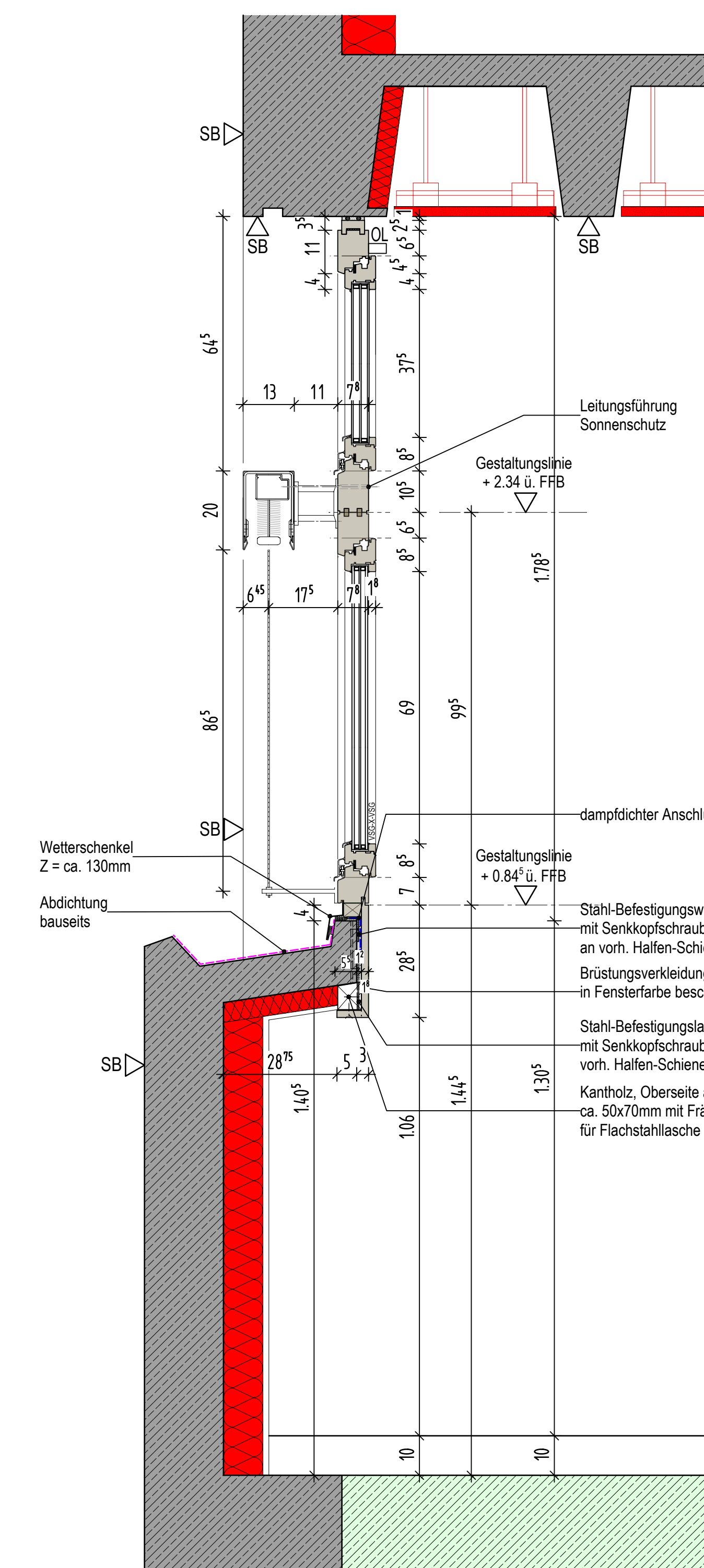
Syst. d-d - M 1:5 -
Systemschnitt e-e - M 1:5 -



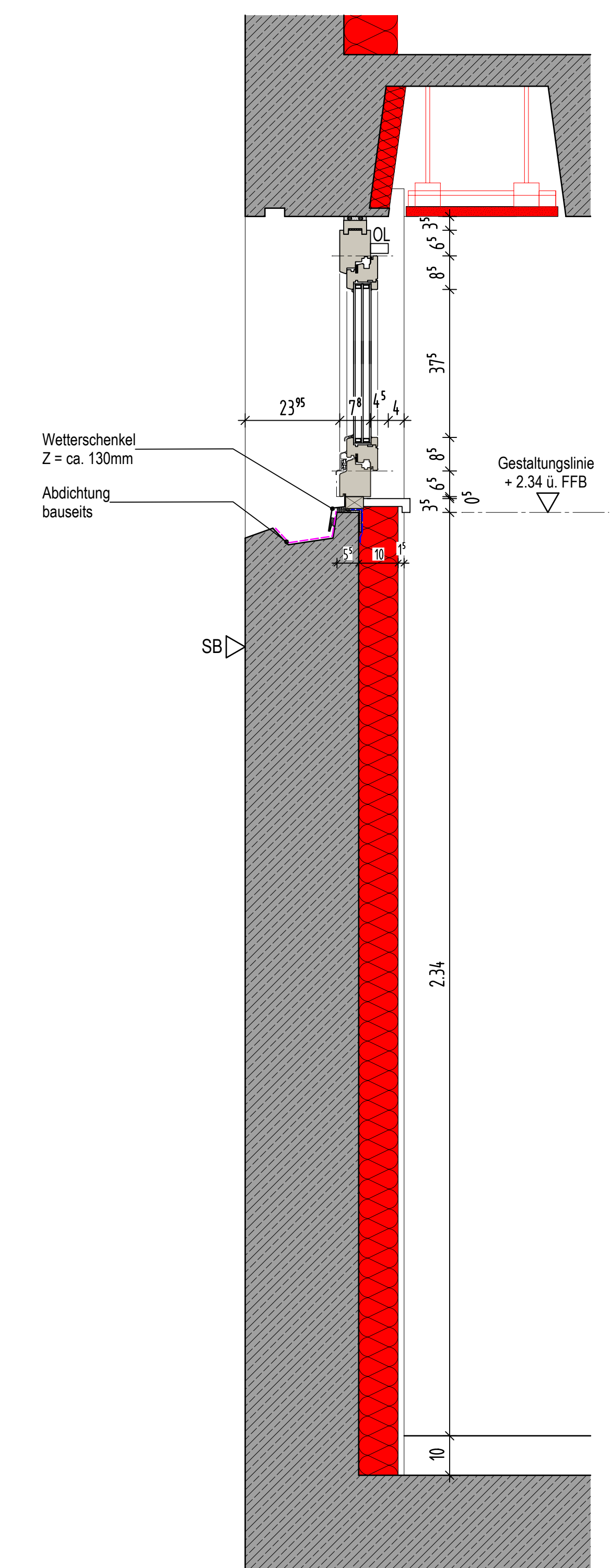
Systemschnitt f-f - M 1:5 -
Systemschnitt g-g - M 1:5 -



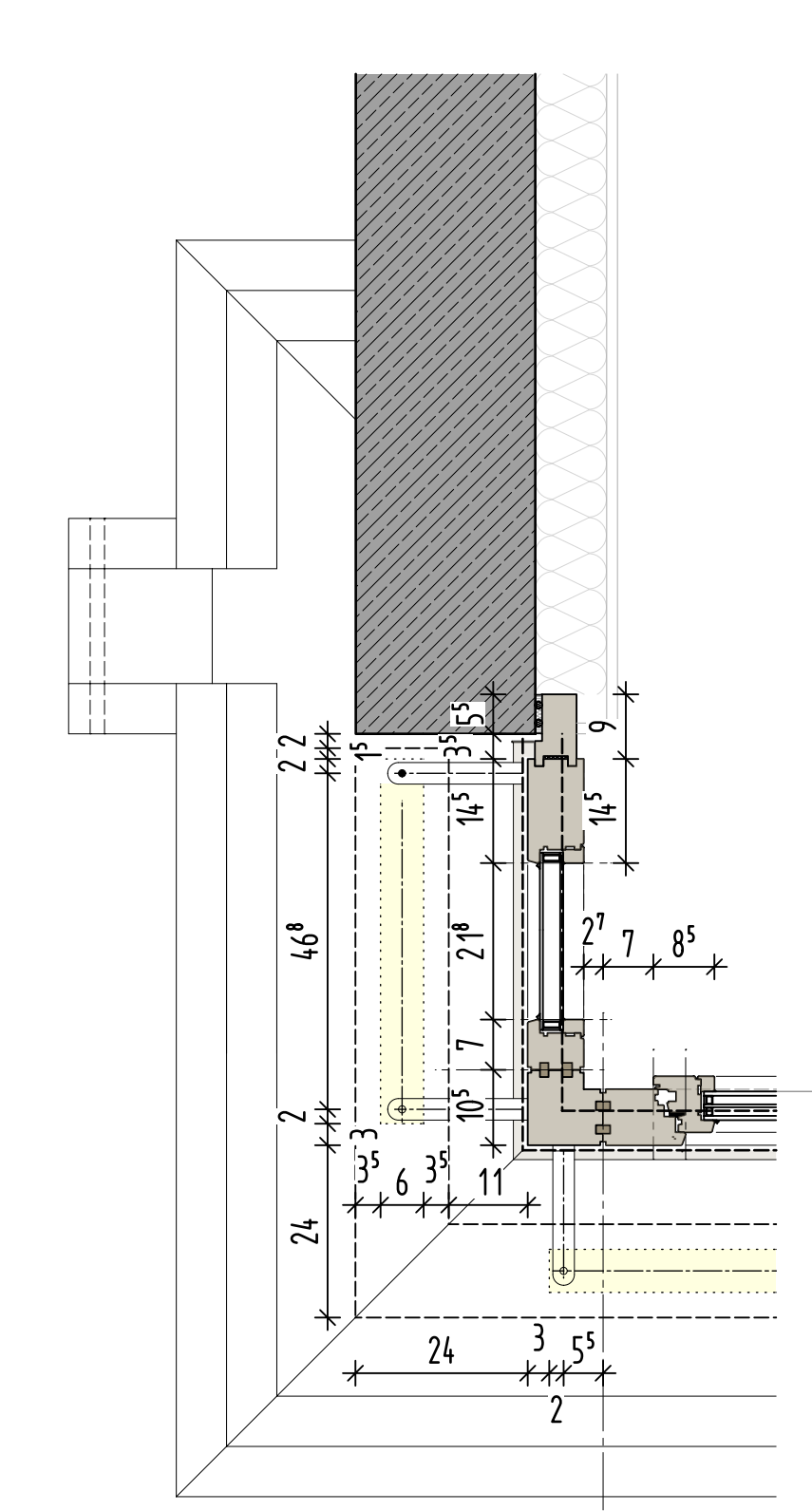
Systemschnitt 4-4 - M 1:10 -



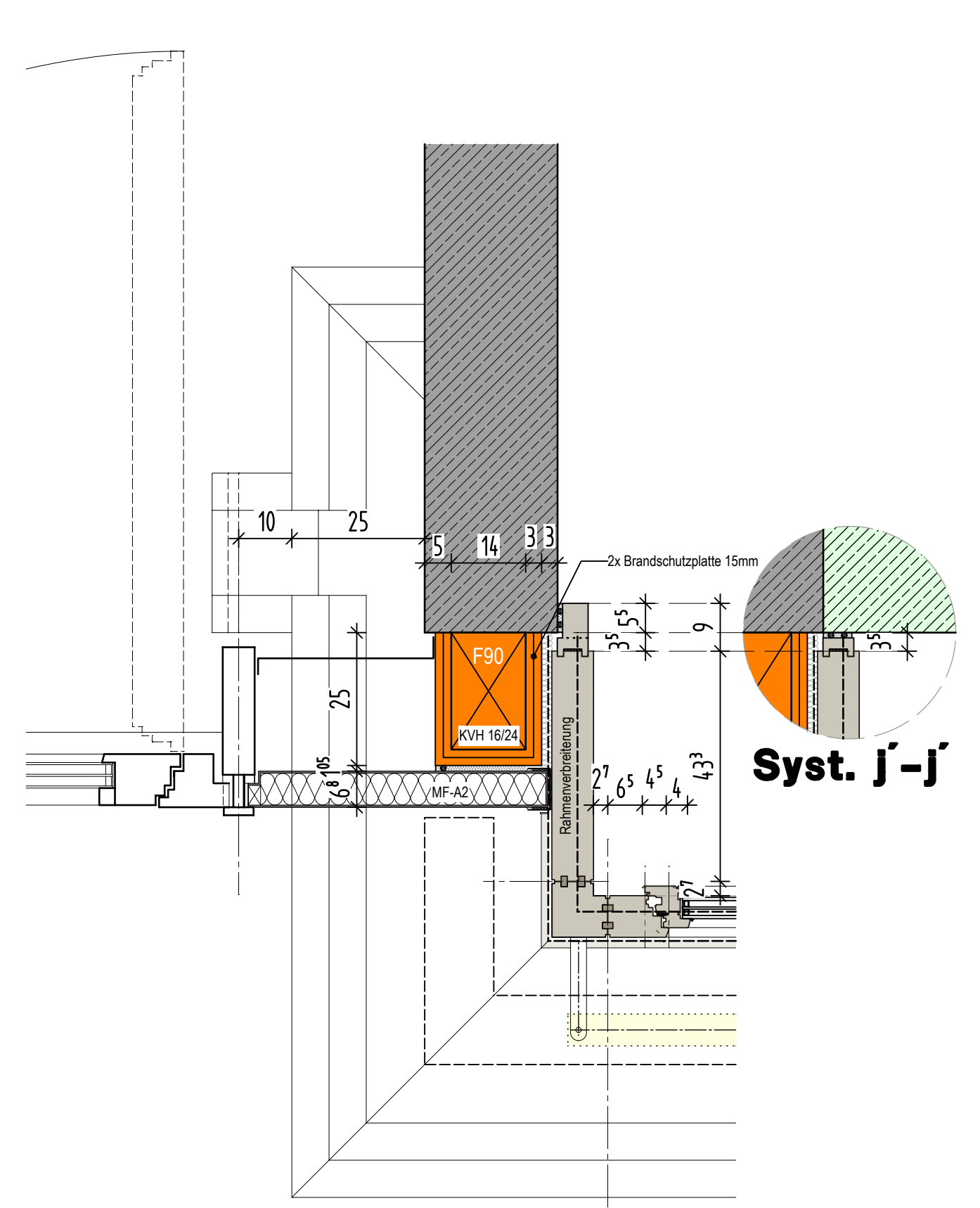
Systemschnitt 5-5 - M 1:10 -



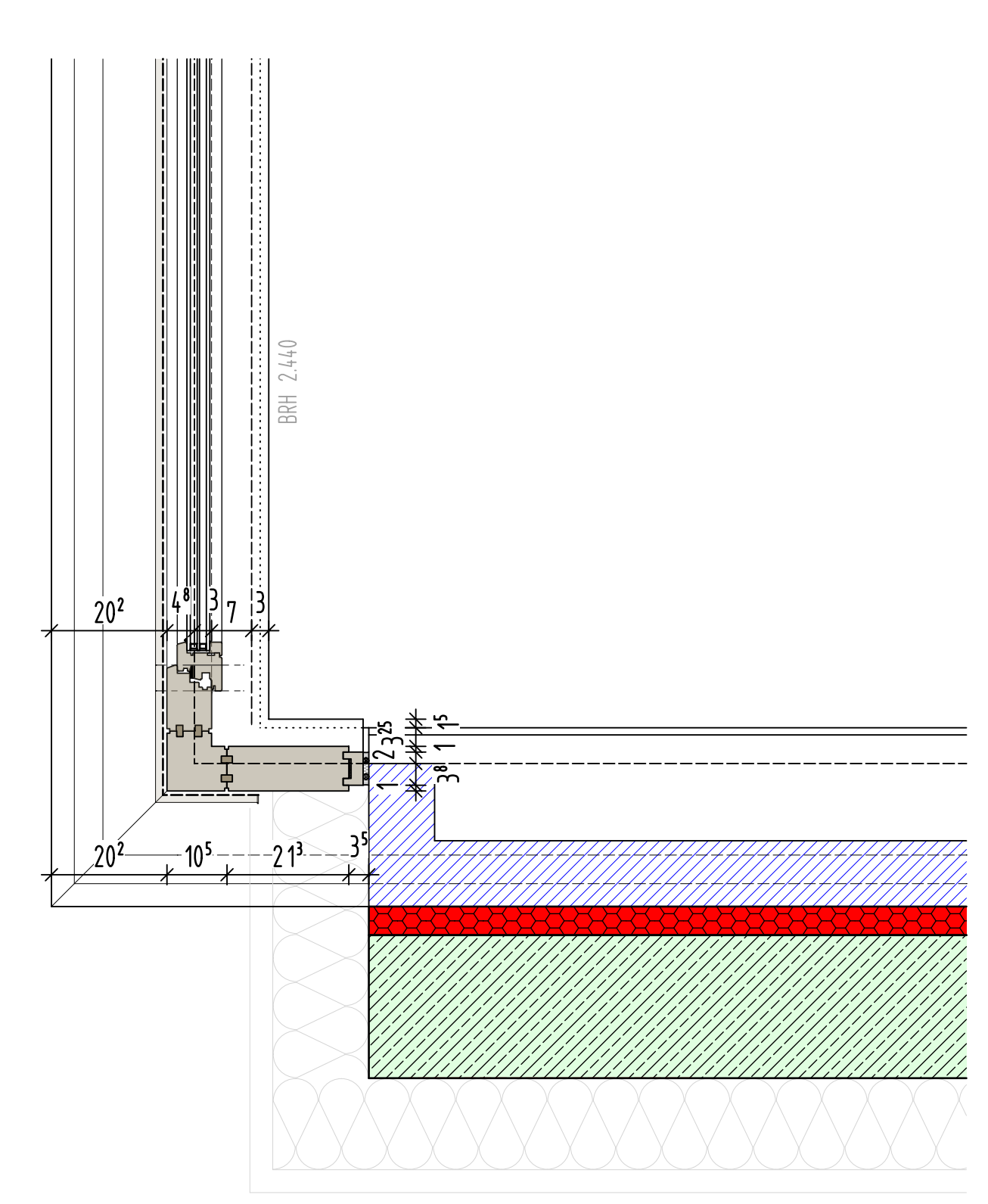
Systemschnitt 6-6 - M 1:10 -



Systemschnitt h-h - M 1:10 -



Systemschnitt j-j - M 1:10 -



Systemschnitt k-k - M 1:10 -

LEGENDE

- ASSEMBLIERTE FRIEDRICHSBAU
- ASSEMBLIERTE FESTIGKEITSKONSTRUKTION
- SB BAUFREIE
- HOLZSTÄNDERWAND
- BETON (LAGEWEITIG NEUBAU)
- BETON (LAGEWEITIG BESTAND)
- WU-BETON
- METALLSTÄNDERWAND
- WU-TRÄGERMASSIV Mauerwerk (NEUBAU)
- ABBRUCH
- SCHÜTTBETON BESTAND (nicht tragend)
- SCHÜTTBETON BESTAND (nicht tragend)
- BESTAND LERNTAFEL

ANGABEN ZU TÜREN UND FENSTERN AB ROLLSCHWELLEN

ENGEARBEITEN = Hausliche Anlagen - SMD
 BENUTZUNGSANZEIGEN DER FACHANLEGER ZU ENTWURF

NR.	DATUM	GEGENSTAND/ÄNDERUNG
1	10.03.2026	

AUFSTOCKUNG UND SANIERUNG WALTER-ERBE-SCHULE 72072 TUBINGEN
 BEZUGSHÖHE = Projekt + 327,05 MNN (DHN 2016) + 0,00

AUSFÜHRUNGSPLANUNG

DETAILS HOLZFENSTER BESTAND VORABZUG
 Plancode:

Datum:	Maßstab:	Plan-Nr.:
27.03.2026	1:10	811.1
Ges./Bsp.:	Größe:	Planstand:
mhe	DIN A0	10.03.2026

Alle Maße sind vor Ausführung verbindlich zu prüfen